

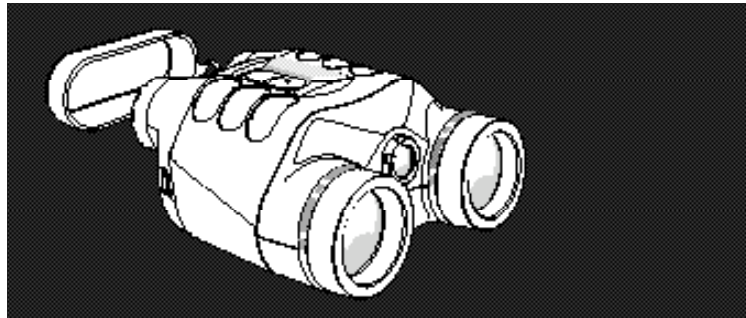
**Bushnell®**

# NIGHT VISION INSTRUCTION MANUAL

VISION NOCTURNE  
MANUEL D'INSTRUCTIONS

VISIÓN NOCTURNA  
MANUAL DE INSTRUCCIONES

NACHTSICHT  
BEDIENUNGSANLEITUNG



**2.5x42**

Binocular Jumelles  
Binoculares Ferngläser

Model:  
26-0400

Lit #: 91-0232/11-02

2.5x42 Night Vision Binocular English .....
2.5x42 Night Vision Binocular French .....
2.5x42 Night Vision Binocular Spanish .....
2.5x42 Night Vision Binocular German .....

<b>ENGLISH</b>
3 – 8
<b>FRENCH</b>
9 – 14
<b>SPANISH</b>
15 – 20
<b>GERMAN</b>
21 – 26

## ENGLISH

### SPECIFICATIONS

Magnification:	2.5 X
Objective Size:	42 mm
Vertical Resolution:	30 lines/mm
Viewing Range (Ft.)*	4 - 600 ft.
Range of Built-In Infrared Illuminator	90 yards
Field of View:	94 feet at 100 yards
Battery Type:	AA (2)
Operating Time:	Up to 20 hours
Temperature Range:	-22 to 104 degrees F / -30 to 40 degrees Celsius
Eye-piece Adjustment:	+/- 5 diopter
Length:	6.5 inches / 165mm
Width:	6.3 inches / 160mm
Height:	3.0 inches / 76mm
Weight:	28 oz. / 0.8 kg

\* Maximum distance at which a human figure can be recognized under ideal viewing conditions; defined as clear conditions (no fog, dust, etc.) under the light of 1/4 moon.

Congratulations on the purchase of your Bushnell Night Vision Product. Bushnell Night Vision products are comprised of high quality image intensifier tubes and optics. Bushnell Night Vision products amplify existing light, allowing you to see in dark conditions too dark for the naked eye.

### HOW NIGHT VISION WORKS

Bushnell Night Vision products collect and amplify existing light through the objective lens, which is then focused on the image intensifier. Inside the intensifier, a photocathode is "excited" by the light and converts the photon energy into electrons. These electrons accelerate across an electrostatic field inside the intensifier and strike a phosphor screen (like a green monochrome TV screen) which emits an image that you can see. It is the acceleration of electrons, which provides gain and enhances the image. This is a Generation I device.

Your Night Vision device is ideal for a variety of professional and recreational uses including the following:

- Wild Life Observation
- Astronomy
- Boating / Marine Use
- Police / Law Enforcement
- Search and Rescue
- Security
- Property Management



## ■ GETTING STARTED

### Installing Batteries

This device operates on two AA batteries. To install, unscrew the battery compartment cover located on the bottom of the unit. Insert the batteries into the battery compartment so that the (+) and negative (-) terminals of the batteries match the markings inside the compartment. Replace the battery cover carefully – do not over tighten.

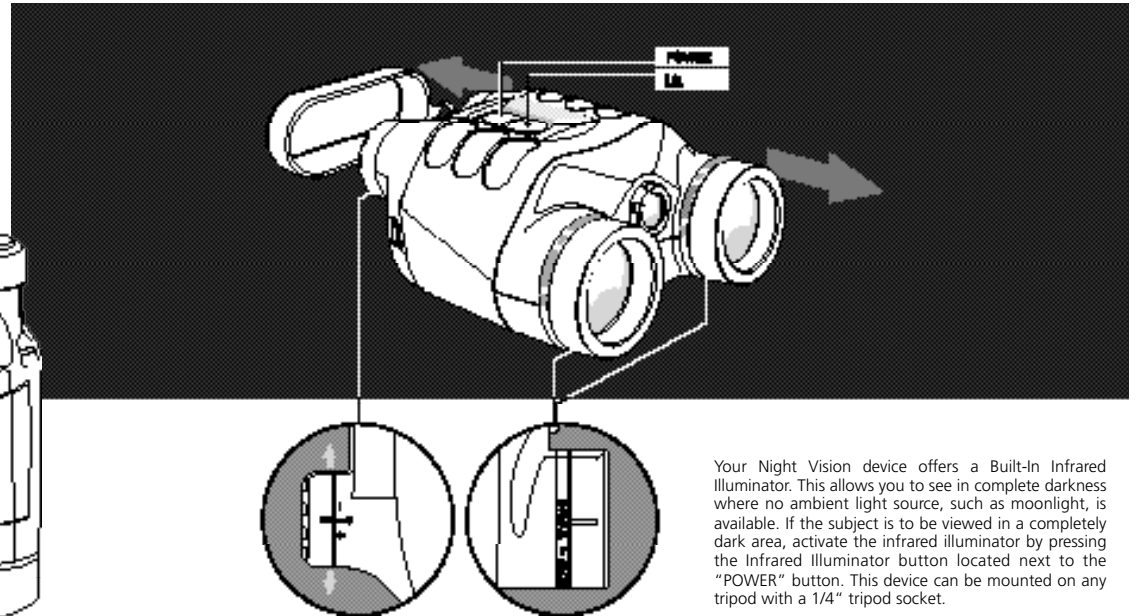
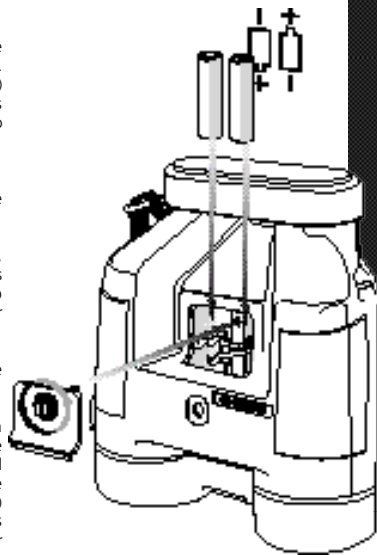
### Use and Testing

This device operates on two AA batteries. Make sure they have been installed according to the instructions above.

If you wish to test your night vision device in a lighted area, be sure the objective lens cap is covering the objective lens prior to pressing the "POWER" button. The objective lens cap has a pinhole opening to admit a small amount of light for testing purposes.

If testing or using the device in the dark, remove the objective lens cap and activate the device by pushing the "ON" button.

To focus, select an object at the approximate distance for the area that you intend to view. Set the adjusting mark on top of the front (objective) lenses against the letter "N" on the word "Normal". Adjust each eyepiece diopter setting until the image is in focus. After your initial diopter setting, the front (objective) lenses are now utilized for focusing: adjust the front lenses clockwise when you need to focus on closer objects, counter clockwise for more distant objects. If you are unable to focus on very close objects, the eyepieces may then be used for micro adjustments only.



Your Night Vision device offers a Built-In Infrared Illuminator. This allows you to see in complete darkness where no ambient light source, such as moonlight, is available. If the subject is to be viewed in a completely dark area, activate the infrared illuminator by pressing the Infrared Illuminator button located next to the "POWER" button. This device can be mounted on any tripod with a 1/4" tripod socket.

Caution: This device can be used in extreme cold weather. However, when the unit is brought back into a warm environment, you must wait approximately 5 hours before using the unit again. Damage may occur due to condensation that may have accumulated on the internal circuitry of the unit.

#### Spots In The Image

You may see spots in the image. These vary from device to device and are cosmetic blemishes inside the device. These are normal for Night Vision devices and are NOT a defect.

#### ■ TROUBLESHOOTING

##### *Scope will not turn on.*

Check that the batteries are installed properly. Replace the batteries with new ones. Check the battery contacts to ensure they are clean and free of corrosion. Check that the power is in the "ON" position.

##### *Image is not focused.*

Adjust the focus on the Eyepieces. Adjust the Objective Lenses. If still no improvement, clean the lenses; they may be foggy or dusty.

##### *Visibility decreases or disappears.*

Bright light sources such as headlights may cause visibility to degrade or disappear completely. Turn the Power OFF and turn the scope away from the light source. The unit will restore itself in 1 or 2 minutes. Conditions such as fog or extremely dark environments will decrease visibility.

##### *Scope flashes.*

The scope may flash when used in a bright environment. It may also flash during the first few seconds of use in dark environments.

#### ■ CARE AND MAINTENANCE

Your Bushnell Night Vision device was designed to provide many years of reliable service. To ensure that you get the most enjoyment out of your Night Vision device, always obey the following warning and precautions:

- Do not point this device toward any light source greater than 1 lux such as car headlights, for an extended period of time.
- This device utilizes an internal flash protection system which minimizes potential damage, but long-term exposure to bright lights can damage the unit. Any such damage may void your warranty.
- This device was designed to be self-contained. Do not open the body of the device or otherwise attempt to service this device.
- Always store the device in a dry, well-ventilated room.
- Remove the batteries if the device is to be stored for longer than 2 months.
- Keep the device away from any heating and air conditioning vents or other heating devices, direct sunlight, and moisture.
- Avoid dropping or otherwise shocking the unit. Although designed for rugged outdoor use, this device incorporates a sophisticated optical system, which could be damaged in extreme cases of misuse.
- Clean the optical lenses with professional lens cleaning supplies.
- Clean the exterior of the device with a soft clean cloth.

Class 1 LED product per IEC 60825-1/nov 1993, appendix EN 60825-1A11/oct1996

#### TWO-YEAR LIMITED WARRANTY

Your Bushnell® product is warranted to be free of defects in materials and workmanship for two years after the date of purchase. In the event of a defect under this warranty, we will, at our option, repair or replace the product, provided that you return the product postage prepaid. This warranty does not cover damages caused by misuse, improper handling, installation, or maintenance provided by someone other than a Bushnell Authorized Service Department.

Any return made under this warranty must be accompanied by the items listed below:

- 1) A check/money order in the amount of \$10.00 to cover the cost of postage and handling
- 2) Name and address for product return
- 3) An explanation of the defect
- 4) Proof of Date Purchased
- 5) Product should be well packed in a sturdy outside shipping carton, to prevent damage in transit, with return postage prepaid to the address listed below:

##### **IN U.S.A. SEND TO:**

Bushnell Performance Optics  
Attn.: Repairs  
8500 Marshall Drive  
Lenexa, Kansas 66214

##### **IN CANADA SEND TO:**

Bushnell Performance Optics  
Attn.: Repairs  
25A East Pearce Street, Unit 1  
Richmond Hill, Ontario L4B 2M9

For products purchased outside the United States or Canada please contact your local dealer for applicable warranty information.

In Europe you may also contact Bushnell at: 33 141 44 94 80

Bushnell Performance Optics  
Germany GmbH  
Morsestrasse 4  
50769 - Cologne  
Germany

This warranty gives you specific legal rights. You may have other rights which vary from country to country.

©2002 Bushnell Corporation

## FRENCH

### SPÉCIFICATIONS

Grossissement :	2,5 x
Dimension de l'objectif :	42 mm
Résolution verticale :	30 lignes/mm
Plage d'observation (mètres)*	1,2 à 183 m
Plage de l'éclairage infrarouge intégré	82,3 m
Largeur de champ :	32,7 m à 91,4 m
Type de pile :	AA (2)
Durée de fonctionnement :	jusqu'à 20 heures
Plage de températures :	-30 à +40 degrés Celsius
Réglage de l'oculaire :	+/- 5 dioptries
Longueur :	165 mm
Largeur :	160 mm
Hauteur :	76 mm
Poids :	800 g

\* Distance maximum à laquelle une silhouette humaine peut être reconnue dans des conditions d'observation idéales, c'est-à-dire claires (sans brouillard ni poussière ou autre), sous 1/4 de lune.

Merci de votre achat d'un produit Night Vision de Bushnell®. Ces produits sont conçus avec des tubes et dispositifs optiques intensificateurs d'images de haute qualité. Les produits Night Vision de Bushnell amplifient la lumière existante et permettent de voir dans une obscurité trop sombre pour toute détection à l'oeil nu.

### FONCTIONNEMENT DES PRODUITS NIGHT VISION

Les produits Night Vision de Bushnell® recueillent et amplifient la lumière existante dans l'objectif. Celle-ci est alors focalisée sur l'intensificateur d'images. À l'intérieur de l'intensificateur, une photocathode est « excitée » par la lumière et convertit l'énergie des photons en électrons. La vitesse de ces électrons s'accroît dans un champ électrostatique à l'intérieur de l'intensificateur et ils frappent un écran luminescent (comme un écran de TV monochrome vert) qui émet une image que l'on peut voir. C'est l'accélération des électrons qui fournit le gain et rehausse l'image. C'est un dispositif de génération I.

L'instrument Night Vision (pour vision de nuit) est idéal pour une variété d'usages professionnels et récréatifs, parmi lesquels :

- Observation de la faune
- Astronomie
- Navigation / usage maritime
- Police / application de la loi
- Recherches et secours
- Sécurité
- Gestion immobilière



## ■ POUR COMMENCER

### Mise en place des piles

Cet instrument fonctionne avec deux piles de type AA. Pour les mettre en place, dévisser pour ouvrir le couvercle du compartiment des piles situé au bas de l'instrument. Insérer les piles dans le compartiment, de façon que les bornes positive (+) et négative (-) des piles soient placées en face des marques correspondantes à l'intérieur du compartiment. Remettre le couvercle en place avec précaution, en évitant de trop serrer.

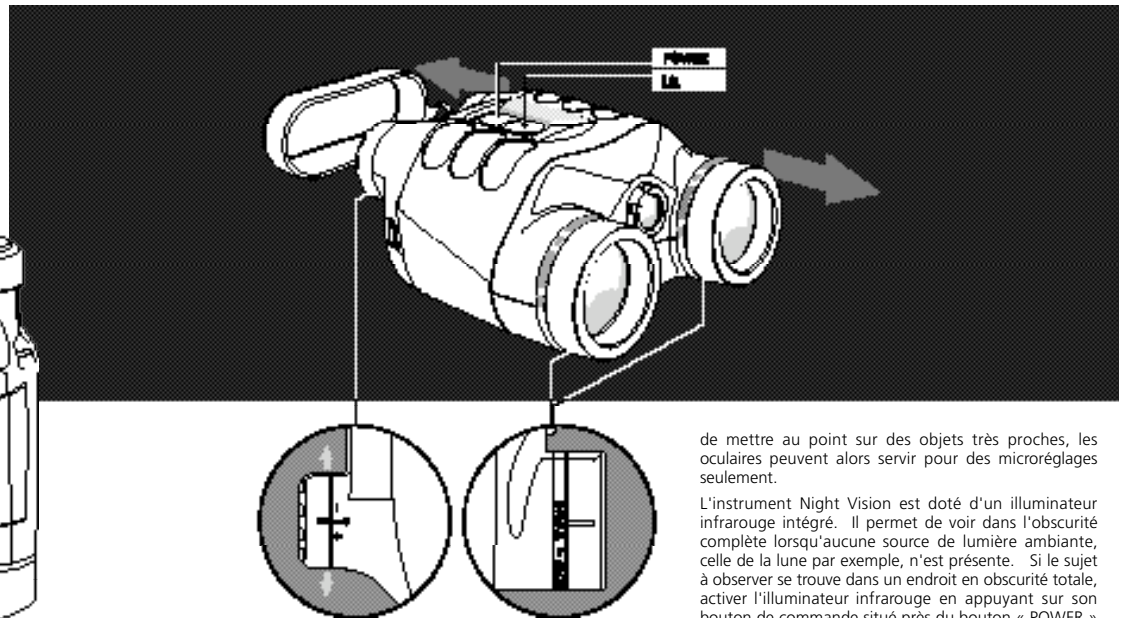
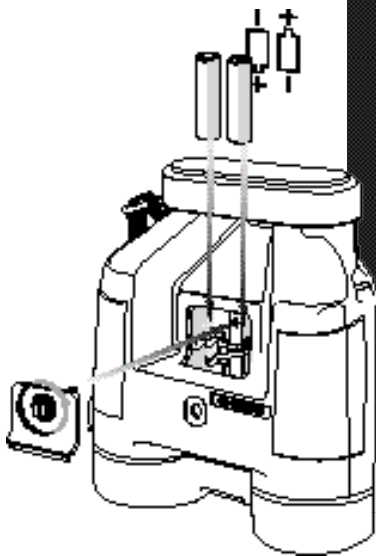
### Utilisation et test

Cet instrument fonctionne avec deux piles de type AA. S'assurer qu'elles ont été installées selon les instructions ci-dessus.

Si l'on souhaite tester l'instrument pour vision de nuit dans un endroit éclairé, vérifier que le capuchon de lentille d'objectif recouvre bien la lentille, avant d'appuyer sur le bouton « POWER » (ALIMENTATION). Le capuchon de lentille d'objectif comporte un trou de visée qui admet une petite quantité de lumière nécessaire pour le test.

Si le test ou l'utilisation de l'instrument se fait dans l'obscurité, retirer le capuchon de lentille d'objectif et activer l'instrument en appuyant sur le bouton « ON » (MARCHE).

Pour mettre au point, choisir un objet à la distance approximative de la zone à observer. Placer le repère de réglage du dessus des lentilles avant (objectif) contre la lettre « N » du mot « Normal ». Ajuster le réglage dioptrique de chaque oculaire jusqu'à ce que l'image soit au point. Après le réglage dioptrique initial, les lentilles avant (objectif) sont maintenant utilisées pour la mise au point : tourner les lentilles avant dans le sens des aiguilles d'une montre pour mettre au point sur des objets plus proches, et dans le sens inverse pour des objets plus éloignés. S'il n'est pas possible



de mettre au point sur des objets très proches, les oculaires peuvent alors servir pour des microréglages seulement.

L'instrument Night Vision est doté d'un illuminateur infrarouge intégré. Il permet de voir dans l'obscurité complète lorsqu'aucune source de lumière ambiante, celle de la lune par exemple, n'est présente. Si le sujet à observer se trouve dans un endroit en obscurité totale, activer l'illuminateur infrarouge en appuyant sur son bouton de commande situé près du bouton « POWER » (ALIMENTATION). Cet instrument peut se monter sur une douille de fixation pour trépied de 1/4 de pouce.

Attention : Il est possible d'utiliser cet instrument par temps très froid. Cependant, lorsqu'il est ramené dans un environnement chaud, il faut attendre environ 5 heures avant de l'utiliser à nouveau, car la condensation qui s'est accumulée sur les circuits internes de l'instrument provoquerait des dommages.

#### Points sur l'image

Il est possible que des points apparaissent sur l'image. Ceux-ci varient selon les instruments mais ce ne sont que de petites taches cosmétiques internes. Il s'agit d'un phénomène normal dans les dispositifs Night Vision, et NON PAS d'un défaut.

#### ■ DÉPANNAGE

*La lunette ne se met pas sous tension.*

Vérifier que les piles sont installées correctement. Remplacer les piles par des neuves. Vérifier que les contacts des piles sont propres et exempts de corrosion. Vérifier que le bouton d'alimentation est à la position « ON » (MARCHE).

*L'image n'est pas au point.*

Régler la mise au point sur les oculaires. Régler les lentilles d'objectif. S'il n'y a toujours pas d'amélioration, nettoyer les lentilles ; elles sont peut-être couvertes de buée ou de poussière.

*La visibilité diminue ou disparaît.*

Des sources de lumière intense telles que des phares peuvent faire diminuer ou disparaître complètement la visibilité. DÉSACTIVER la lunette et la tourner à l'écart de la source lumineuse. L'instrument doit se réinitialiser de lui-même en 1 à 2 minutes. Des conditions telles que le brouillard ou une obscurité profonde font diminuer la visibilité.

*Clignotement de la lunette.*

Il est possible que la lunette clignote lorsqu'elle est utilisée dans un environnement très lumineux. Elle risque aussi de clignoter durant les premières secondes de l'utilisation dans l'obscurité.

#### ■ PRÉCAUTIONS ET ENTRETIEN

L'instrument Night Vision de Bushnell a été conçu pour rendre un service fiable pendant de nombreuses années. Pour être sûr d'en profiter au maximum, tenir compte des mises en garde et précautions suivantes :

- Ne pas diriger l'instrument vers une source lumineuse d'une intensité supérieure à 1 lux, des phares d'automobile par exemple, pendant un moment prolongé. Cet instrument est doté d'un système de protection interne contre la lumière éclair qui minimise les risques de dégâts, mais l'exposition prolongée à une lumière vive endommagerait définitivement l'instrument. De tels dégâts annuleraient la garantie.

- Cet instrument a été conçu pour être autonome. Ne pas ouvrir le boîtier ni essayer de réparer l'instrument.
- Toujours ranger l'instrument dans un local sec, bien aéré.
- Enlever les piles si l'instrument doit rester inutilisé pendant plus de 2 mois.
- Ne pas placer l'instrument près de bouches de chauffage ou de climatisation, de dispositifs de chauffage, de la lumière solaire directe ni au contact de l'humidité.
- Veiller à ne pas laisser tomber l'instrument et à ne pas le soumettre à des chocs. Bien qu'il soit conçu pour résister à des activités de plein air, cet instrument doté d'un système optique sophistiqué risquerait d'être endommagé en cas d'usage impropre.
- Nettoyer les lentilles optiques avec des frotteurs de nettoyage de lentilles de qualité professionnelle.
- Nettoyer l'extérieur de l'instrument à l'aide d'un tissu doux et propre.

Produit à DEL de classe 1 conforme à IEC 60825-1/nov. 1993, annexe EN 60825-1A11/oct. 1996

#### **GARANTIE LIMITÉE de DEUX ans**

Votre produit Bushnell® est garanti exempt de défauts de matériaux et de fabrication pendant deux ans après la date d'achat. Au cas où un défaut apparaîtrait sous cette garantie, nous nous réservons l'option de réparer ou de remplacer le produit, à condition de nous le renvoyer en port payé. La présente garantie ne couvre pas les dommages causés par une utilisation, une manipulation, une installation incorrecte(s) ou un entretien incorrect ou fourni par quelqu'un d'autre qu'un centre de réparation agréé par Bushnell.

Tout retour effectué dans le cadre de la présente garantie doit être accompagné des articles indiqués ci-dessous :

- 1) un chèque ou mandat d'une somme de 10,00 \$ US pour couvrir les frais d'envoi et de manutention
- 2) le nom et l'adresse pour le retour du produit
- 3) une description du défaut constaté
- 4) la preuve de la date d'achat
- 5) Le produit doit être emballé soigneusement, dans un carton d'expédition solide, pour éviter qu'il ne soit endommagé durant le transport ; envoyez-le en port payé, à l'adresse indiquée ci-dessous :

#### **AUX ÉTATS-UNIS. ENVOYEZ À :**

Bushnell Performance Optics  
Attn.: Repairs  
8500 Marshall Drive  
Lenexa, Kansas 66214

#### **AU CANADA. ENVOYEZ À :**

Bushnell Performance Optics  
Attn.: Repairs  
25A East Pearce Street, Unit 1  
Richmond Hill, Ontario L4B 2M9

Pour les produits achetés en dehors des États-Unis et du Canada, veuillez contacter votre distributeur local pour tous renseignements concernant la garantie. En Europe, vous pouvez aussi contacter Bushnell au :

33 141 44 94 80  
Bushnell Performance Optics  
Germany GmbH  
Morsestrasse 4  
50769 - Cologne  
Allemagne

La présente garantie vous donne des droits légaux spécifiques.  
Vous pouvez avoir d'autres droits qui varient selon les pays.  
©2002 Bushnell Corporation



## SPANISH

### ESPECIFICACIONES

<u>Amplificación:</u>	2,5x
<u>Tamaño del objetivo:</u>	42 mm
<u>Resolución vertical:</u>	30 líneas/mm
<u>Gama de visión*:</u>	1,2 m a 183 m
<u>Gama de iluminador infrarrojo incorporado:</u>	82,3 m
<u>Campo de visión:</u>	33 m a 91,4 m.
<u>Tipo de pilas:</u>	AA (2)
<u>Tiempo de funcionamiento:</u>	Hasta 20 horas
<u>Gama de temperaturas:</u>	-30 a 40 grados centígrados (-22 a 104°F)
<u>Ajuste del ocular:</u>	±5 dioptrías
<u>Longitud:</u>	165 mm (6,5 pulgadas)
<u>Anchura:</u>	160 mm (6,3 pulgadas)
<u>Altura:</u>	76 mm (3,0 pulgadas)
<u>Peso:</u>	800 gramos (28 onzas)

\* La distancia máxima a la que se puede reconocer una figura humana en condiciones visuales ideales, definidas como claras (sin niebla ni polvo) a la luz de 1/4 de luna.

Felicidades por haber comprado su Night Vision de Bushnell®. Los productos Night Vision de Bushnell® están compuestos por unos tubos intensificadores de imagen y una óptica de la más alta calidad. Los productos Night Vision de Bushnell® amplifican la luz existente permitiendo ver en condiciones demasiado oscuras para observar a simple vista.

### CÓMO FUNCIONA NIGHT VISION

Los productos Night Vision de Bushnell® captan y amplifican la luz existente a través del objetivo, que se enfoca entonces en el intensificador de imagen. Dentro del intensificador hay un fotocátodo que es "excitado" por la luz y convierte la energía fotónica en electrones. Estos electrones aceleran su velocidad a través de un campo electrostático dentro del intensificador y hacen impacto con una pantalla fosforescente (igual que una pantalla de televisión monocroma de color verde) que emite una imagen que se puede ver. Es la aceleración de electrones lo que proporciona la captación y realza la imagen. Es un dispositivo de la Generación I.

Su unidad Night Vision ofrece un sistema direccional de amplificación del sonido (DSAS, siglas en inglés), proporcionándole el beneficio adicional de sistema amplificador muy refinado. El DSAS utiliza los últimos avances de la amplificación electrónica del sonido combinando nuestro micrófono DIRECCIONAL, de alta sensibilidad, con un sistema de reducción de ruido de la tecnología más avanzada, lo que proporciona un realce del sonido sin paralelo.

Su dispositivo Night Vision es ideal para diversos usos profesionales y recreativos, entre los que se encuentran los siguientes:

- Observación de la vida silvestre
- Astronomía
- Usos marinos y de navegación
- Policía y aplicación de las leyes
- Búsqueda y rescate
- Seguridad
- Administración de propiedades



## ■ PARA EMPEZAR

### Instalación de pilas

Este dispositivo funciona con dos pilas AA. Para instalar éstas últimas, desenrosque la tapa del compartimiento de las pilas situado en la parte inferior de la unidad. Inserte las pilas en dicho compartimiento de tal modo que sus bornas o terminals (+) y (-) coincidan con las marcas al interior del receptáculo. Vuelva a poner la tapa de las pilas con cuidado — no la apriete demasiado.

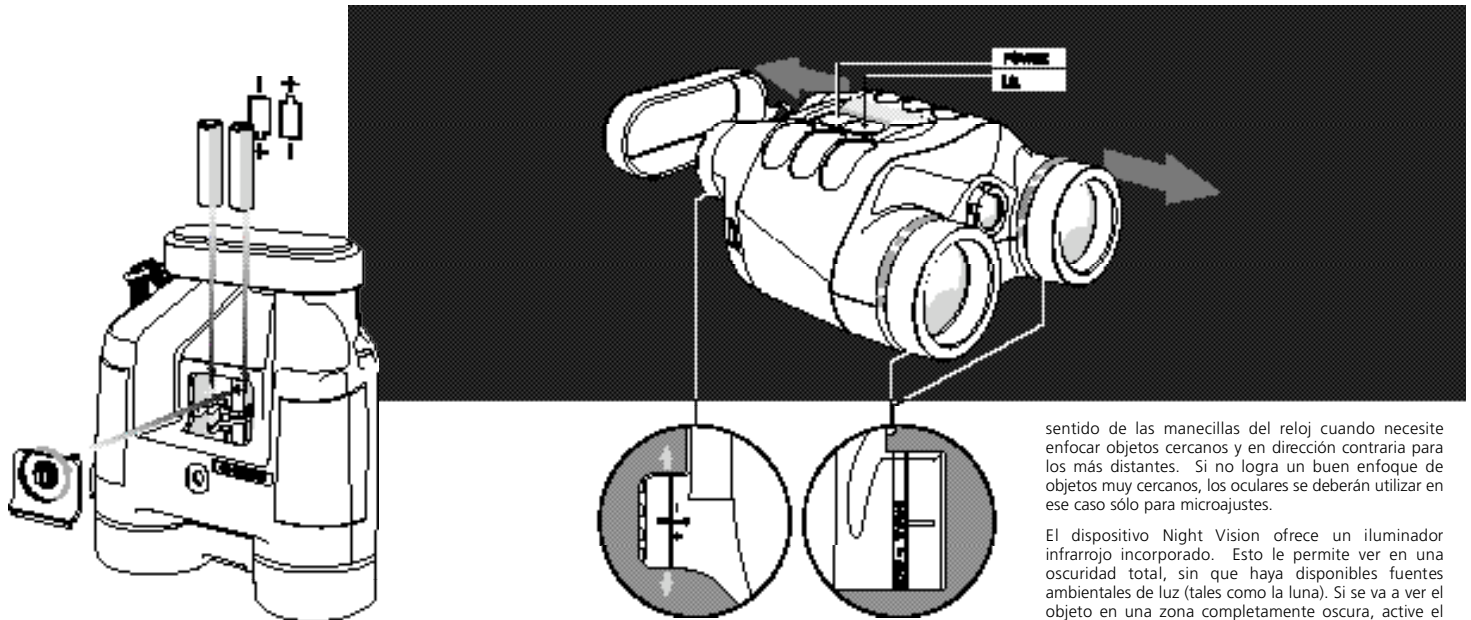
### Utilización y pruebas

Este dispositivo funciona con dos pilas AA. Asegúrese de que se han instalado de acuerdo con las instrucciones anteriores.

Si desea probar su dispositivo de visión nocturna en una zona iluminada, asegúrese de que el protector esté tapando el lente del objetivo antes de pulsar el botón de "MARCHA" ("POWER"). El protector del lente del objetivo tiene una abertura del tamaño de un alfiler para admitir una pequeña cantidad de luz con fines de prueba.

Si va a probar o utilizar la unidad en la oscuridad, quite el protector del lente del objetivo y active el dispositivo pulsando el botón de "MARCHA" ("POWER")

Para el enfoque, escoja un objeto a la distancia aproximada de la zona que desee ver. Coloque la marca de ajuste de la parte superior de las lentes frontales (objetivo) en la letra "N" de la palabra "Normal". Regule el ajuste de dioptrías de cada ocular hasta que la imagen esté bien enfocada. Después de su ajuste inicial de dioptrías, las lentes frontales (objetivo) se utilizarán a continuación para el enfoque: gire las lentes frontales en el



sentido de las manecillas del reloj cuando necesite enfocar objetos cercanos y en dirección contraria para los más distantes. Si no logra un buen enfoque de objetos muy cercanos, los oculares se deberán utilizar en ese caso sólo para microajustes.

El dispositivo Night Vision ofrece un iluminador infrarrojo incorporado. Esto le permite ver en una oscuridad total, sin que haya disponibles fuentes ambientales de luz (tales como la luna). Si se va a ver el objeto en una zona completamente oscura, active el iluminador infrarrojo pulsando su botón correspondiente, situado junto al de "MARCHA"

("POWER"). Este dispositivo se puede montar en cualquier trípode con un casquillo de 1/4".

Precaución: Este instrumento se puede usar en climas muy fríos; sin embargo, cuando se regrese la unidad a un ambiente cálido, deberá esperar aproximadamente 5 horas antes de volver a usar la unidad. Pueden producirse daños debidos a la condensación que pueden acumularse en los circuitos internos de la unidad.

#### Puntos en la imagen

Es posible que vea puntos en la imagen que pueden variar de un telescopio a otro y son manchas cosméticas dentro del telescopio. Son normales en los Night Vision y NO se trata de defectos.

### ■ LOCALIZACIÓN Y REPARACIÓN DE AVERÍAS

#### *El telescopio no se enciende*

Vea si las pilas están bien instaladas. Reemplácelas con otras nuevas. Examine los contactos para asegurarse de que estén limpios y sin corrosión. Compruebe que la alimentación eléctrica esté en la posición de "Encendido" ("ON"),

#### *La imagen no está bien enfocada.*

Ajuste el enfoque en los oculares. Regule las lentes de los objetivos. Si no mejora la imagen, limpie las lentes, pueden estar empañadas o llenas de polvo.

#### *La visibilidad disminuye o desaparece*

Las fuentes de luz brillante, como, por ejemplo, los faros delanteros de los vehículos, pueden hacer que la visibilidad se degrade o desaparezca por completo. Apague la alimentación eléctrica y aparte el telescopio de la fuente de luz. La unidad se restaurará por sí misma en uno o dos minutos. La visibilidad disminuirá en condiciones de niebla o cuando la oscuridad sea muy profunda.

#### *El telescopio destella*

El telescopio puede destellar cuando se use en un ambiente brillante. También podría hacerlo así durante los primeros segundos de uso en ambientes oscuros.

### ■ CUIDADO Y MANTENIMIENTO

Los instrumentos Night Vision (de visión nocturna) de Bushnell se diseñaron de modo que proporcionen muchos años de servicio fiable. Para asegurarse de obtener el mejor rendimiento de su dispositivo Night Vision, observe siempre las advertencias y precauciones que siguen:

- No apunte este instrumento hacia ninguna fuente de luz de más de 1 lux como, por ejemplo, los faros de un vehículo, durante un periodo prolongado. Este telescopio utiliza un sistema interno de protección contra destellos que reduce al mínimo los daños posibles; pero la exposición prolongada a luces brillantes puede dañar la unidad. Cualquier daño de ese tipo podrá anular su garantía.
- Este instrumento se diseñó para que estuviera encerrado. No abra su cuerpo ni trate de repararlo de ningún modo.
- Mantenga siempre el dispositivo en un lugar seco y bien ventilado.
- Quite las pilas cuando el dispositivo vaya a permanecer guardado durante más de dos meses.
- Mantenga el instrumento lejos de las salidas de calefacción o aire acondicionado o de otros dispositivos calentadores, los rayos directos del sol y la humedad.
- Evite golpear o dejar caer la unidad. Aunque se diseñó para usos toscos al exterior, contiene un sistema óptico refinado, que podría sufrir daños en casos extremados de maltrato.
- Limpie las lentes ópticas con productos de limpieza profesional.
- Limpie el exterior de la unidad con un lienzo suave y limpio.

### GARANTÍA LIMITADA DE DOS AÑOS

Su producto Bushnell® está garantizado contra defectos de material y fabricación durante dos años a partir de la fecha de compra. En caso de defectos bajo esta garantía, nosotros, a nuestra opción, repararemos o sustuiremos el producto siempre que lo devuelva con portes pagados. Esta garantía no cubre defectos causados por el uso indebido, ni por un manejo, instalación o mantenimiento del producto inapropiados o el mantenimiento hecho por otro que no sea un Centro de Servicio Autorizado de Bushnell.

Cualquier envío que se haga bajo garantía deberá venir acompañado por lo siguiente:

- 1) Un cheque/giro postal por la cantidad de 10 dólares para cubrir los gastos de manejo y envío
- 2) Nombre y dirección donde quiere que se le envíe el producto
- 3) Una explicación del defecto
- 4) Prueba de fecha de compra
- 5) El producto debe empaquetarse bien en una caja resistente para evitar que se dañe durante el transporte, y enviarse con portes pagados a la dirección que se muestra a continuación:

#### **En EE.UU. enviar a:**

Bushnell Performance Optics  
Attn.: Repairs  
8500 Marshall Drive  
Lenexa, Kansas 66214

#### **En CANADÁ, enviar a:**

Bushnell Performance Optics  
Attn.: Repairs  
25A East Pearce Street, Unit 1  
Richmond Hill, Ontario L4B 2M9

En el caso de los productos comprados fuera de los Estados Unidos o Canadá, llame al distribuidor local para la información pertinente sobre la garantía. En Europa también puede llamar al: 33 141 44 94 80

Bushnell Performance Optics Service Centre  
Columbusstraat 25  
31165 AC Rotterdam  
Países Bajos

Esta garantía le ofrece derechos legales específicos.  
Puede que tenga otros derechos que varían de un país a otro.  
©2002 Bushnell Corporation

Producto LED de clase 1 según IEC 60825-1/nov 1993, apéndice EN 60825-1A11/oct 1996

## GERMAN

### TECHNISCHE DATEN

Vergrößerung:	2,5x
Objektivdurchmesser:	42 mm
Vertikale Auflösung:	30 Linien/mm
Sichtbereich (in m)*	1,2–183 m
Arbeitsbereich des eingebauten IR-Illuminators	82,26 m
Sichtfeld:	28,65 m auf 91,4 m
Batteriegröße:	2 Mignonzellen
Betriebszeit:	bis zu 20 Stunden
Temperaturbereich:	-30 bis +40 °C
Einstellbereich der Okulare:	+/- 5 Dioptrien
Länge:	165 mm
Breite:	160 mm
Höhe:	76 mm
Gewicht:	0,8 kg

\*Maximaler Abstand, bei dem ein Mensch unter idealen Sichtbedingungen wahrgenommen werden kann; klare Umgebungsbedingungen (kein Nebel, Staub o.ä.); Viertelmond.

Herzlichen Glückwunsch zum Kauf Ihres Nachtsichtgerätes von Bushnell. Unsere Geräte aus der Bushnell-Nachtsichtgeräte-Serie beinhalten hochwertige Bildverstärkerröhren und optische Systeme. Nachtsichtgeräte von Bushnell verstärken die bestehenden Lichtverhältnisse und ermöglichen so noch eine gute Sicht unter Umgebungsbedingungen, bei denen mit bloßem Auge nichts mehr wahrgenommen werden könnte.

### FUNKTIONSWEISE DES NACHTSICHTGERÄTES

Produkte aus der Nachtsichtgeräte-Serie von Bushnell sammeln und verstärken das vorhandene Licht über die Objektivlinse und bündeln es anschließend auf dem Bildverstärker. Im Inneren des Verstärkers wird eine Fotokathode durch die auftretende Lichtmenge angeregt und wandelt dabei die Photonenenergie in Elektronen um. Diese Elektronen werden über ein elektrostatisches Feld im Verstärker beschleunigt und treffen im Anschluss auf einen Phosphorbildschirm auf (kann man sich wie einen einfarbigen grünen TV-Bildschirm vorstellen), der ein für Sie sichtbares Bild überträgt. Die eigentliche Verstärkung der vorhandenen Lichtverhältnisse sowie Aufbereitung des Bildes wird also über die Beschleunigung von Elektronen erreicht. Bei diesem Produkt handelt es sich um ein Gerät der Generation I.

Ihr Nachtsichtgerät eignet sich für eine Vielzahl von professionellen Einsätzen und Freizeitwendungen; dazu zählen z. B.:

- Beobachtung von Wildtieren
- Astronomie
- Bootsport/Marine-Anwendungen
- Polizei und andere Ordnungskräfte
- Such- und Rettungseinsätze
- Sicherheitsanwendungen
- Grundstücksüberwachung



## ■ ERSTE SCHRITTE

### Einsetzen der Batterien

Dieses Gerät wird mit zwei Mignonzellen betrieben. Zum Einsetzen der Batterien den Batteriefachdeckel auf der Unterseite des Gerätes aufschrauben. Anschließend die Batterien so einlegen, dass der (+)- und (-)-Pol der Batterien auf die jeweilige Markierung im Inneren des Batteriefachs zeigen. Nach Einlegen der Zellen den Deckel wieder vorsichtig festschrauben und Schrauben dabei nicht überdrehen.

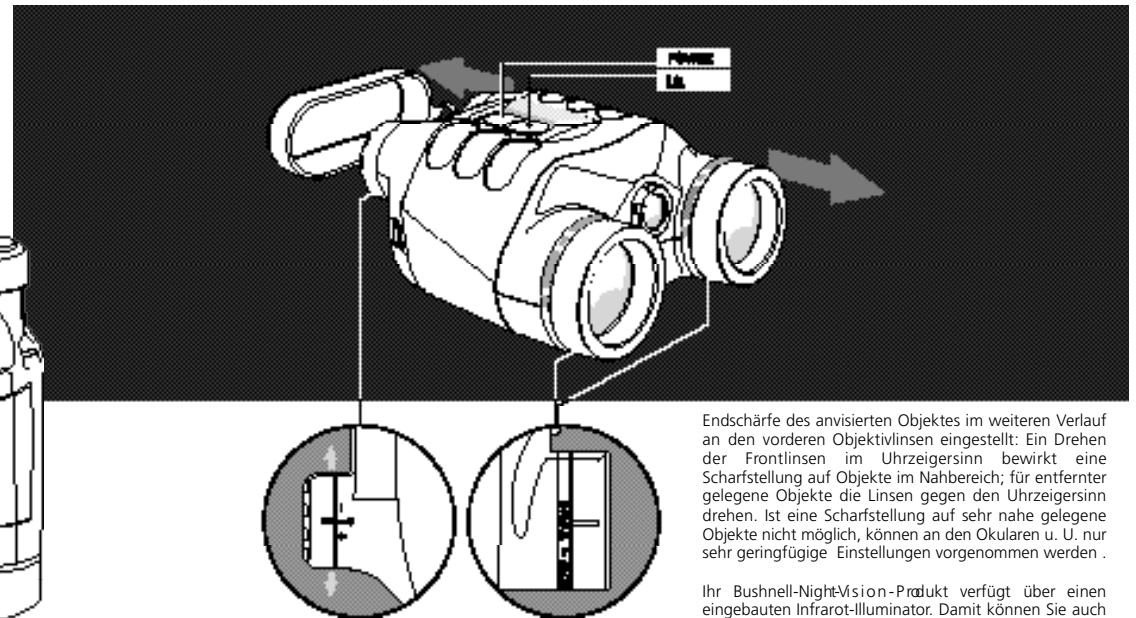
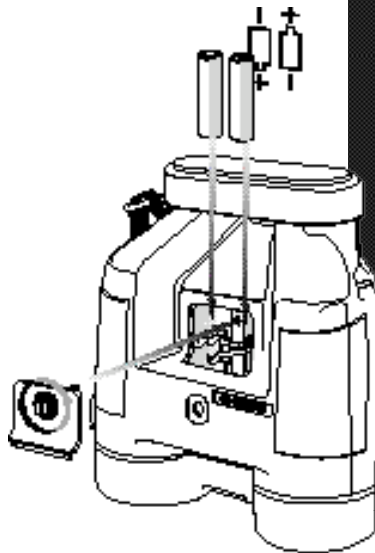
### Verwendung und Test

Dieses Gerät wird mit zwei Mignonzellen betrieben. Vergewissern Sie sich, dass die Batterien so wie oben beschrieben eingelegt wurden.

Wenn Sie Ihr Nachtsichtgerät in einer gut beleuchteten Umgebung zuvor erst einmal testen möchten, vergewissern Sie sich bitte vor Drücken von POWER, dass der Objektivdeckel auf der Objektivlinse sitzt. Der Deckel ist mit einer kleinen Öffnung versehen, über die eine kleine Lichtmenge für Testzwecke in das Gerät gelangen kann.

Für Tests oder zum Einsatz des Gerätes in der Dunkelheit bitte den Objektivdeckel entfernen und das Gerät durch Drücken des ON -Knopfes einschalten.

Zur Einstellung der Schärfe ein Objekt wählen, dessen Entfernung der des zu betrachtenden Gebietes ungefähr entspricht. Jetzt die Einstellmarke oberhalb der vorderen Objektivlinsen auf den Buchstaben „N“ im Wort „Normal“ ausrichten. Stellen Sie die Dioptrienzahl pro Okular so lange nach, bis ein gestochen scharfes Bild im Sucher erscheint. Nach dieser Einstellung Ihrer persönlichen Dioptrienwerte wird die



Endschärfe des anvisierten Objektes im weiteren Verlauf an den vorderen Objektivlinsen eingestellt: Ein Drehen der Frontlinsen im Uhrzeigersinn bewirkt eine Scharfstellung auf Objekte im Nahbereich; für entfernter gelegene Objekte die Linsen gegen den Uhrzeigersinn drehen. Ist eine Scharfstellung auf sehr nahe gelegene Objekte nicht möglich, können an den Okularen u. U. nur sehr geringfügige Einstellungen vorgenommen werden .

Ihr Bushnell-Night-Vision-Produkt verfügt über einen eingebauten Infrarot-Illuminator. Damit können Sie auch noch bei vollkommener Dunkelheit ohne Vorhandensein einer Lichtquelle (zum Beispiel bei Mondschein) Details

wahrnehmen. Zu diesem Zweck den Infrarot-Illuminator durch Drücken des entsprechenden IR-Knopfes neben dem POWER-Knopf drücken. Dieses Nachtsichtgerät kann auf jedes handelsübliche Stativ mit einer 1/4-Zoll-Kupplung montiert werden.

Achtung: Dieses Gerät ist auch für einen Einsatz unter extrem niedrigen Umgebungstemperaturen geeignet. Bitte bei Rückführung in wärmere Umgebungen anschließend ca. 5 Stunden warten, bevor das Gerät wieder benutzt wird. Anderenfalls können durch Entfrostdung der Schaltkreise im Inneren des Systems und Kondensbildung Schäden auftreten.

#### Flecken auf dem Sucherbild

Unter Umständen können Flecken auf dem Sucherbild auftreten. Dabei handelt es sich um kosmetische Erscheinungen, die von Gerät zu Gerät variieren. Sie sind bei einem Nachtsichtgerät als absolut normal zu betrachten und stellen KEINEN Fertigungsfehler dar.

#### ■ FEHLERBEHEBUNG

*Gerät schaltet nicht ein.*

Vergewissern Sie sich, dass die Batterien korrekt eingelegt wurden. Gegebenenfalls die vorhandenen Batterien durch neue ersetzen. Die Kontakte im Inneren des Batteriefachs müssen absolut sauber sein und dürfen keinerlei Korrosion zeigen. Überprüfen Sie, ob sich der Einschaltknopf in Stellung ON befindet.

*Kein scharfes Bild.*

Schärfe an den Okularen einstellen. Anschließend Bildschärfe durch Drehen der Objektivlinsen nachstellen. Wenn immer noch keine Verbesserung erreicht werden kann, Sucher und Linsen von eventuellem Beschlag oder Staub befreien.

*Sicht lässt nach oder verschwindet völlig.*

Bei Auftreffen von sehr hellen Lichtquellen wie etwa den Scheinwerfern eines Fahrzeugs kann die Sicht nachlassen oder sogar vollständig verschwinden. In einem solchen Fall das Gerät ausschalten (Stellung OFF) und von der Lichtquelle wegrichten. Das System stellt sich nach 1 bis 2 Minuten selbstständig zurück. Bitte beachten Sie, dass die Sichtverhältnisse bei Nebel oder extrem dunklen Umgebungsbedingungen nachlassen können.

*Gerät blinkt.*

Bei Einsatz unter sehr hellen Umgebungsbedingungen kann das Gerät blinken. Dieses kann auch innerhalb der ersten Sekunden bei Einsatz in dunklen Umgebungen der Fall sein.

#### ■ PFLEGE UND WARTUNG

Ihr Bushnell-Nachtsichtgerät wurde für viele Jahre des zuverlässigen Betriebs entwickelt und hergestellt. Für ein optimales Sichtergebnis beachten Sie bitte die folgenden Hinweise und Warnungen.

- Das Gerät niemals über einen längeren Zeitraum hinweg auf eine Lichtquelle mit einer Intensität von mehr als 1 Lux (zum Beispiel Fahrzeugscheinwerfer) ausrichten. Das System beinhaltet zwar eine interne Schutzschaltung gegen übermäßig helle Lichtquellen; eine länger anhaltende Einwirkung von sehr hellem Licht kann jedoch bleibende Schäden verursachen. Derartige Schäden können unter Umständen zu einem Verlust der Gewährleistung führen.
- Ihr Nachtsichtgerät ist ein geschlossenes System. Bitte das Gehäuse niemals öffnen oder in anderer Form Wartungsarbeiten an den inneren Komponenten vornehmen.
- Das Gerät immer in einem trockenen, gut belüfteten Raum lagern.
- Soll das Gerät für einen Zeitraum von mehr als 2 Monaten nicht verwendet werden, bitte die Batterien entnehmen.
- Bitte auf ausreichenden Abstand zu den Auslässen von Heizungs- und Klimaanlage sowie anderen Heizquellen achten. Vor Feuchtigkeit und direkter Sonneneinstrahlung schützen.
- Bitte das Gerät vor sehr harten Schlägen schützen und niemals auf harte Oberflächen fallen lassen. Obwohl Ihr Bushnell-Nachtsichtgerät für einen Einsatz unter extrem rauen Bedingungen konzipiert wurde, kann das darin enthaltene optische System durch grobe Fälle von falschem Gebrauch in Mitleidenschaft gezogen werden.
- Bitte Verschmutzungen der optischen Linsen des Gerätes ausschließlich mit professionellen Reinigungsmitteln aus dem Fachhandel entfernen.
- Das Gehäuse mit einem weichen, sauberen Tuch reinigen.

#### ZWEIJÄHRIGE BESCHRÄNKTE GARANTIE

Sie erhalten für Ihr Bushnell®-Produkt eine Garantie für einen Zeitraum von zwei Jahren ab dem Kaufdatum. Die Garantie erstreckt sich auf Material- und Herstellungsfehler. Für den Fall, dass ein Mangel im Rahmen dieser Garantie auftritt, werden wir das Produkt nach unserer Wahl reparieren oder austauschen, vorausgesetzt, dass Sie das Produkt freigemacht zurückschicken. Von dieser Garantie ausgeschlossen sind Schäden, die auf Missbrauch, unsachgemäße Behandlung, Installations- oder Wartungsarbeiten, die nicht von einer autorisierten Bushnell-Kundendienstabteilung vorgenommen werden, zurückzuführen sind.

Jeder Rücksendung im Rahmen dieser Garantie müssen folgende Dokumente und Angaben beigefügt werden:

- 1) Ein Scheck/eine Zahlungsanweisung in Höhe von 10,00 USD zur Abdeckung der Porto- und Bearbeitungskosten
- 2) Name und Anschrift für die Rücksendung des Produkts
- 3) Eine Erläuterung des Mangels
- 4) Nachweis des Kaufdatums
- 5) Das Produkt sollte zur Vermeidung von Transportschäden gut verpackt in einem stabilen Versandkarton an die nachstehend aufgeführte Adresse geschickt werden, wobei die Gebühren für die Rücksendung im Voraus zu entrichten sind.

**Adresse für Rücksendungen in die USA:** **Adresse für Rücksendungen nach KANADA:**

Bushnell Performance Optics Attn.: Repairs 8500 Marshall Drive Lenexa, Kansas 66214	Bushnell Performance Optics Attn.: Repairs 25A East Pearce Street, Unit 1 Richmond Hill, Ontario L4B 2M9
--	---

Bei Produkten, die Sie außerhalb der Vereinigten Staaten oder Kanadas gekauft haben, erhalten Sie die entsprechenden Informationen zur Garantie von Ihrem Händler vor Ort. In Europa erreichen Sie Bushnell auch unter: 33 141 44 94 80

Bushnell Performance Optics  
Germany GmbH  
Morsestraße 4  
50769 Köln  
Deutschland

Mit dieser Garantie erwerben Sie bestimmte Rechtsansprüche. Sie haben möglicherweise darüber hinaus noch andere Rechte, die von Land zu Land variieren.  
©2002 Bushnell Corporation

LED-Produkt der Klasse 1 gemäß IEC 60825-1/Nov. 1993, Anhang EN 60825-1A11/Okt. 1996